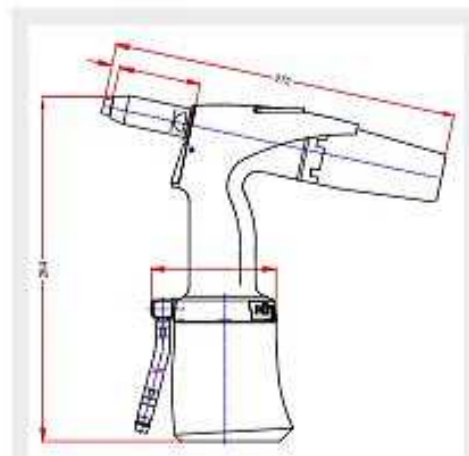


PNEUMATISCH-HYDRAULISCHES BLINDNIETSETZGERÄT
PNEUMATIC-HYDRAULIC BLIND RIVET SETTING TOOL
PISTOLET OLÉOPNEUMATIQUE



Arbeitsbereich / Capacity / Utilisation
 ø 2,4 - 5,0 mm

alle Materialien
 all materials
 pour tout matériau

Gewicht	Weight	Poids	1,25 kg
L x H	L x H	L x H	272 x 264 mm
Material	Material	Matériau	ABS
Hub	Stroke	Course	17 mm
Luftverbrauch / Hub	Air volume / Stroke	Volume d'air par course	1,5 Liter
Arbeitsdruck	Pressure required	Pression d'utilisation	5 - 7 bar
Zugkraft	Traction power	Force de traction	7,3 kn (6,0 bar)
Schlauchanschluss	Hose connector	Raccord d'ajustement	6 mm
Taktzeit	Clock cycle	Durée du cycle	22/min
Mundstückaufnahme	Nose piece adapter	Positionneur des embouts	ø 22,5 mm
Code	Code	Code	22440 00001
Bruttopreis Stk.	Gross price unit	Prix unitaire brut	€ 590,00

Ausrüstung / Equipment / Équipement

Mundstücke	Nose pieces	Pièces de pose	1 x ø 3,0 - 3,2 / 4,0 / 4,8 - 5,0
Spannbacken	Clamping jaws	Mors	2-teilig, 2-parts, 2-parties
Auffangbehälter	Mandrel collector	Bol collecteur	1 x
Bedienungsanleitung	Manual	Manuel d'utilisation	1 x
Werkzeug	Tools	Outils	SW 12